

BERGHOF PRODUCTS + INSTRUMENTS GMBH

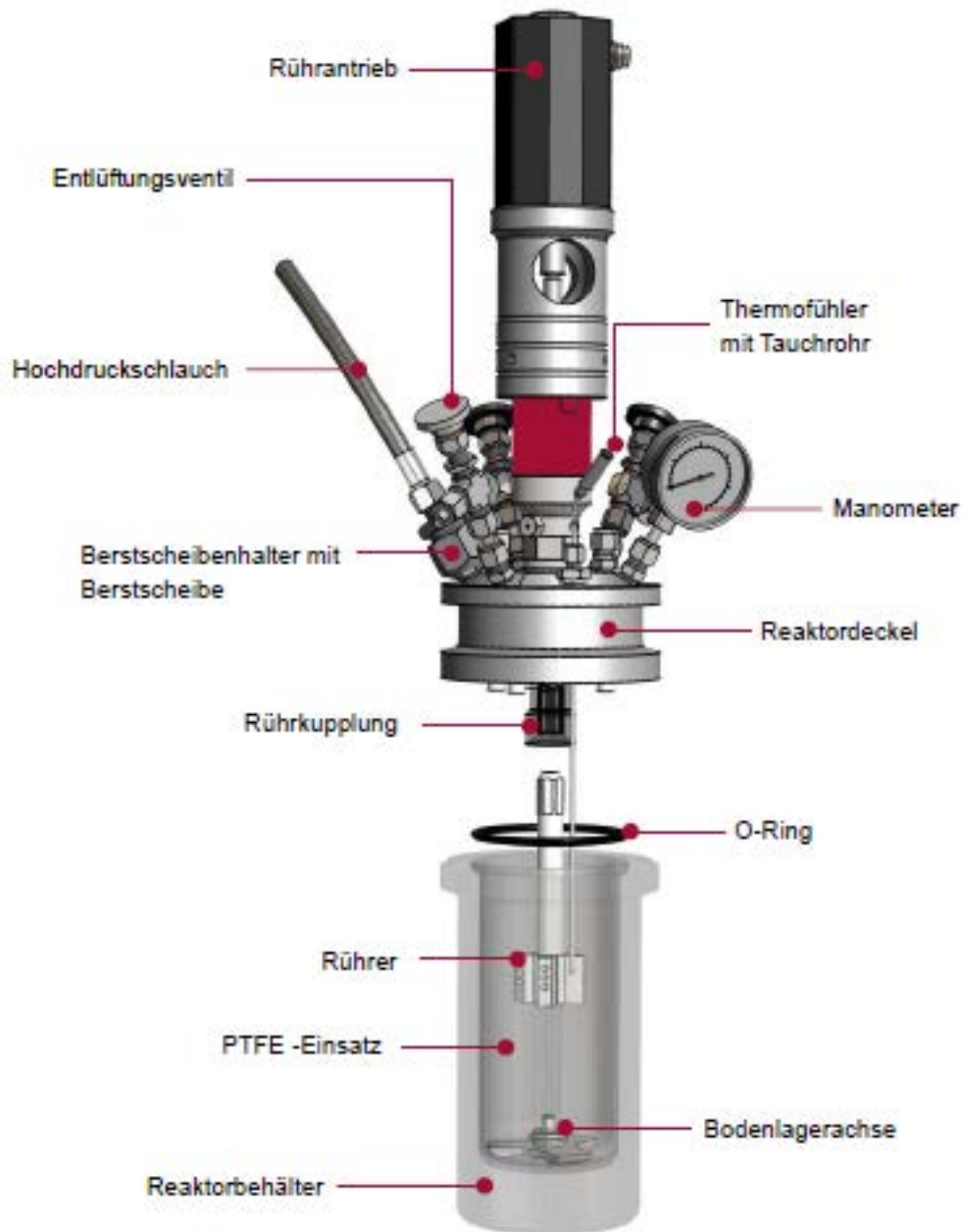
BR-Hochdruckreaktoren

Technische Spezifikationen



BR-Hochdruckreaktoren

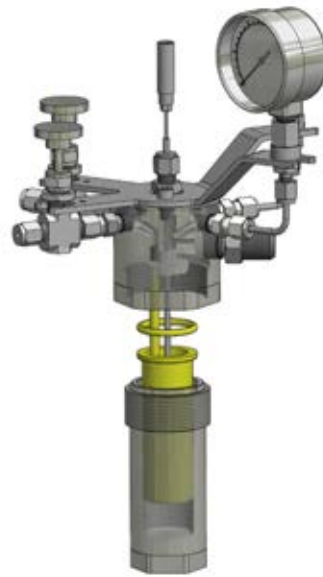
Technische Grundlagen



BR-25 | BR-40



Technische Spezifikationen



TECHNISCHE SPEZIFIKATIONEN BR-25 | BR-40

| | | BR-25 | | BR-40 | |
|-------------------------------------|--------------------------------------|---|----------------|----------------|----------------|
| Allgemein | Material | Edelstahl 316Ti (1.4571) oder Hastelloy C-22 (2.4602) | | | |
| | Temperatur max. | 300° C | 230° C | 300° C | 230° C |
| | Druck max. | 200 bar | 200 bar | 200 bar | 200 bar |
| Reaktorbehälter | Volumen | ca. 30 ml | ca. 47 ml | ca. 45 ml | ca. 68 ml |
| | Innendurchmesser | 25 mm | 27 mm | 24 mm | 29 mm |
| | Innenhöhe | 62 mm | 83 mm | 99,6 mm | 104 mm |
| | Gewicht | ca. 0,6 kg | | ca. 0,7 kg | |
| TFM™-PTFE Einsatz (optional) | Volumen | - | ca. 29 ml* | - | ca. 45 ml* |
| | Innendurchmesser | - | 22 mm* | - | 24 mm* |
| | Innenhöhe | - | 77 mm* | - | 101 mm* |
| Armaturen | Standardarmaturen | Berstscheibe, Tauchrohr für Temperaturfühler, Ventil | | | |
| | Druckmessung | analog und/oder digital | | | |
| | Anschlüsse (insgesamt) | 6 | 6 | 6 | 6 |
| | Anschlüsse frei belegbar | 2** | 2** | 2** | 2** |
| | Anschlussart | 1/8" Klemmring | 1/8" Klemmring | 1/8" Klemmring | 1/8" Klemmring |
| Heizung (optional) | elektrisch (über Laborplatte) | ✓ | ✓ | ✓ | ✓ |
| | mit Fluid | - | - | - | - |
| Rührung | über Laborheizplatte | ✓ | ✓ | ✓ | ✓ |
| | über Magnetkopplung | - | - | - | - |

* In dieser Spezifikation sind die Reaktoren ausschließlich mit PTFE-Einsätzen zu verwenden

** Die Anzahl der frei belegbaren Anschlüsse ist durch den Einsatz von T-Stücken erweiterbar

BR-100 | BR-200



Technische Spezifikationen



TECHNISCHE SPEZIFIKATIONEN BR-100 | BR-200

| | | BR-100 | | BR-200 | |
|-------------------------------------|--------------------------------------|---|----------------|----------------|----------------|
| Allgemein | Material | Edelstahl 316Ti (1.4571) oder Hastelloy C-22 (2.4602) | | | |
| | Temperatur max. | 300° C | 230° C | 300° C | 230° C |
| | Druck max. | 200 bar | 200 bar | 200 bar | 200 bar |
| Reaktorbehälter | Volumen | ca. 170 ml | ca. 190 ml | ca. 225 ml | ca. 250 ml |
| | Innendurchmesser | 42 mm | 44 mm | 42 mm | 44 mm |
| | Innenhöhe | 126 mm | 127,7 mm | 165 mm | 166,7 mm |
| | Gewicht | ca. 1,8 kg | | ca. 2,1 kg | |
| TFM™-PTFE Einsatz (optional) | Volumen | - | ca. 95 ml* | - | ca. 195 ml* |
| | Innendurchmesser | - | 32 mm* | - | 40 mm* |
| | Innenhöhe | - | 121 mm* | - | 158,7 mm* |
| Armaturen | Standardarmaturen | Berstscheibe, Tauchrohr für Temperaturfühler, Ventil | | | |
| | Druckmessung | analog und/oder digital | | | |
| | Anschlüsse (insgesamt) | 5 | 5 | 5 | 5 |
| | Anschlüsse frei belegbar | 1** | 1** | 1** | 1** |
| | Anschlussart | 8 mm Klemmring | 8 mm Klemmring | 8 mm Klemmring | 8 mm Klemmring |
| Heizung (optional) | elektrisch (über Laborplatte) | ✓ | ✓ | ✓ | ✓ |
| | mit Fluid | - | - | - | - |
| Rührung | über Laborheizplatte | ✓ | ✓ | ✓ | ✓ |
| | über Magnetkopplung | - | - | - | - |

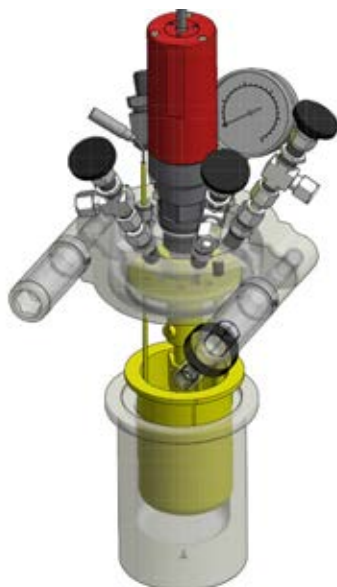
* In dieser Spezifikation sind die Reaktoren ausschließlich mit PTFE-Einsätzen zu verwenden

** Die Anzahl der frei belegbaren Anschlüsse ist durch den Einsatz von T-Stücken erweiterbar

BR-300 | BR-500 | BR-700



Technische Spezifikationen



TECHNISCHE SPEZIFIKATIONEN BR-300 | BR-500 | BR-700

| | | BR-300 | BR-500 | BR-700 |
|--|--------------------------------------|--|----------------|----------------|
| Allgemein | Material | Edelstahl 316Ti (1.4571) oder Hastelloy C-22 (2.4602) | | |
| | Temperatur max. | 300° C | 300° C | 300° C |
| | Druck max. | 200 bar | 200 bar | 200 bar |
| Reaktorbehälter | Volumen | ca. 390 ml | ca. 630 ml | ca. 980 ml |
| | Innendurchmesser | 68 mm | 68 mm | 68 mm |
| | Innenhöhe | 108 mm | 175 mm | 271 mm |
| | Gewicht | ca. 4 kg | ca. 6 kg | ca. 8,5 kg |
| TFM™-PTFE Einsatz* (integriert) | Volumen | ca. 310 ml | ca. 500 ml | ca. 800 ml |
| | Innendurchmesser | 62,5 mm | 62,5 mm | 62,5 mm |
| | Innenhöhe | 98 mm | 165 mm | 261 mm |
| Armaturen | Standardarmaturen | Berstscheibe, Tauchrohr für Temperaturfühler, Ventil, Tool | | |
| | Druckmessung | analog und/oder digital | | |
| | Anschlüsse (insgesamt) | 6 | 6 | 6 |
| | Anschlüsse frei belegbar | 2** | 2** | 2** |
| | Anschlussart | 8 mm Klemmring | 8 mm Klemmring | 8 mm Klemmring |
| Heizung (optional) | elektrisch (über Laborplatte) | ✓ | - | - |
| | elektrisch (über Heizmantel) | ✓ | ✓ | ✓ |
| | mit Fluid (Doppelmantel) | ✓ | ✓ | ✓ |
| | mit Fluid (Spirale) | ✓ | ✓ | ✓ |
| Rührung | über Laborplatte | ✓ | - | - |
| | RV-100 (magnetgekoppelt) | ✓ | ✓ | ✓ |

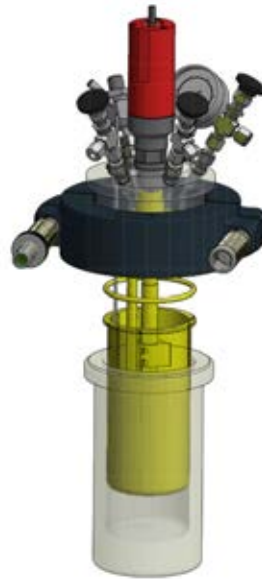
* Bei Verwendung von PTFE-Einsätzen beträgt die maximale Temperatur 230° C

** Die Anzahl der frei belegbaren Anschlüsse ist durch den Einsatz von T-Stücken erweiterbar

BR-1000 | BR-1500 | BR-2000



Technische Spezifikationen



TECHNISCHE SPEZIFIKATIONEN BR-1000 | BR-1500 | BR-2000

| | | BR-1000 | BR-1500 | BR-2000 |
|--|--------------------------------------|--|----------------|----------------|
| Allgemein | Material | Edelstahl 316Ti (1.4571) oder Hastelloy C-22 (2.4602) | | |
| | Temperatur max. | 300° C | 300° C | 300° C |
| | Druck max. | 200 bar | 200 bar | 200 bar |
| Reaktorbehälter | Volumen | ca. 1.220 ml | ca. 1.740 ml | ca. 2.230 ml |
| | Innendurchmesser | 90 mm | 90 mm | 90 mm |
| | Innenhöhe | 193 mm | 275 mm | 352 mm |
| | Gewicht | ca. 10,5 kg | ca. 13 kg | ca. 16 kg |
| TFM™-PTFE Einsatz* (integriert) | Volumen | ca. 1.000 ml | ca. 1.460 ml | ca. 1.880 ml |
| | Innendurchmesser | 84 mm | 84 mm | 84 mm |
| | Innenhöhe | 182,5 mm | 264 mm | 340 mm |
| Armaturen | Standardarmaturen | Berstscheibe, Tauchrohr für Temperaturfühler, Ventil, Tool | | |
| | Druckmessung | analog und/oder digital | | |
| | Anschlüsse (insgesamt) | 6 | 6 | 6 |
| | Anschlüsse frei belegbar | 2** | 2** | 2** |
| | Anschlussart | 8 mm Klemmring | 8 mm Klemmring | 8 mm Klemmring |
| Heizung (optional) | elektrisch (über Laborplatte) | - | - | - |
| | elektrisch (über Heizmantel) | ✓ | ✓ | ✓ |
| | mit Fluid (Doppelmantel) | ✓ | ✓ | ✓ |
| | mit Fluid (Spirale) | ✓ | ✓ | ✓ |
| Rührung | über Laborplatte | - | - | - |
| | RV-100 (magnetgekoppelt) | ✓ | ✓ | ✓ |

* Bei Verwendung von PTFE-Einsätzen beträgt die maximale Temperatur 230° C

** Die Anzahl der frei belegbaren Anschlüsse ist durch den Einsatz von T-Stücken erweiterbar

Erhalten Sie einen Einblick in die komplette Produktpalette der Berghof Products + Instruments GmbH. Den für Sie zuständigen Partner finden Sie unter www.berghof-instruments.com/kontakt.



BERGHOF PRODUCTS + INSTRUMENTS GMBH

Harretstraße 1
72800 Eningen | Deutschland

T +49.7121.894-0

E info.bpi@berghof.com

www.berghof-instruments.com