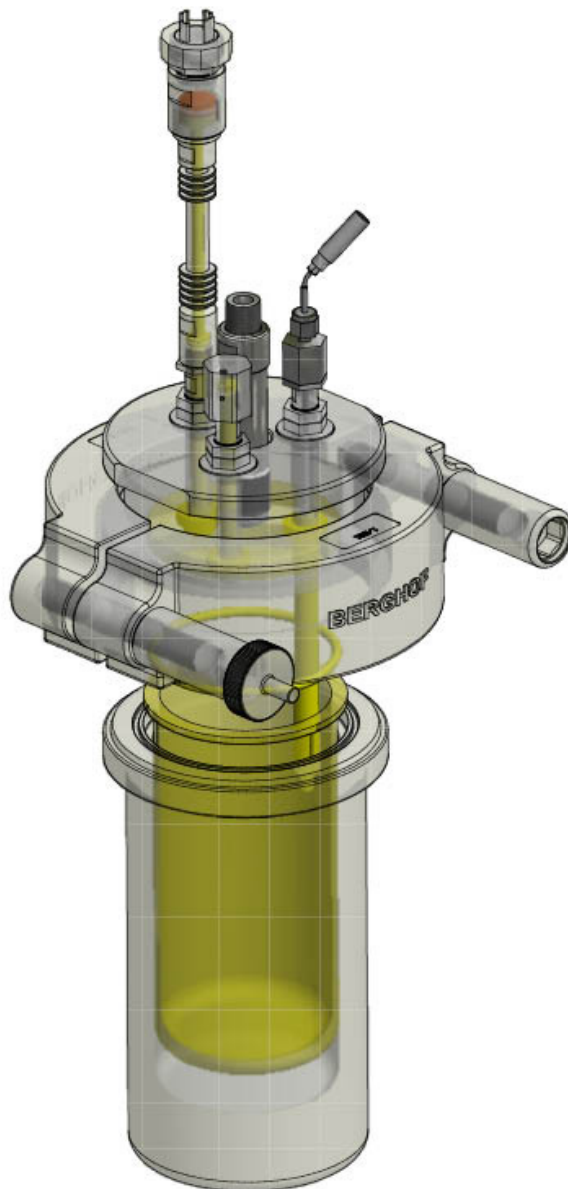


BERGHOF PRODUCTS + INSTRUMENTS GMBH

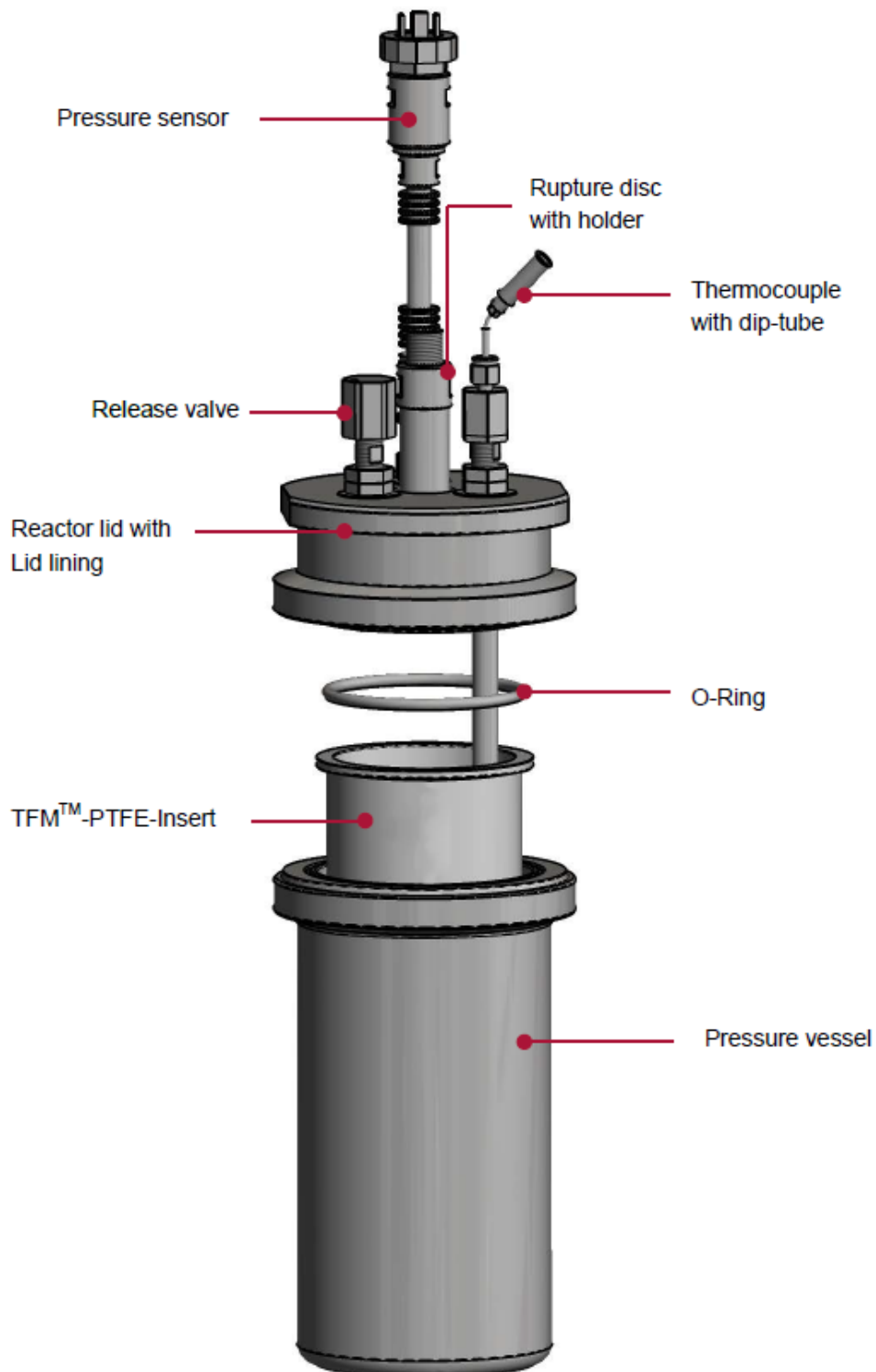
DB-Metallfreie Reaktoren

Technische Spezifikationen



DB-Metallfreie Reaktoren

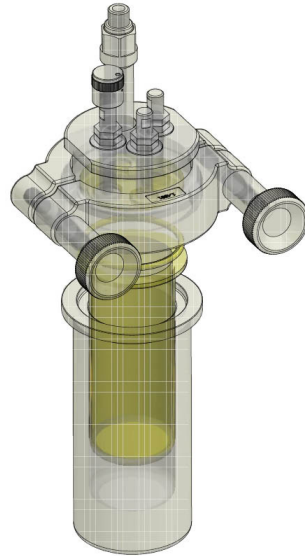
Technische Grundlagen



DB-300 | DB-500 | DB-700



Technische Spezifikationen

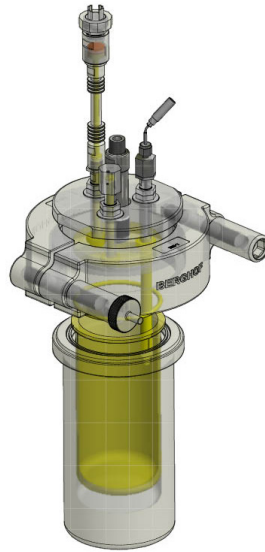


TECHNISCHE SPEZIFIKATIONEN DB-300 DB-500 DB-700				
		DB-300	DB-500	DB-700
Allgemein	Material	Edelstahl 316Ti (1.4571)		
	Temperatur max.	230° C	230° C	230° C
	Druck max.	200 bar	200 bar	200 bar
TFM™-PTFE Einsatz (integriert)	Volumen	ca. 310 ml	ca. 500 ml	ca. 800 ml
	Innendurchmesser	62,5 mm	62,5 mm	62,5 mm
	Innenhöhe	98 mm	165 mm	261 mm
	Gewicht	ca. 4 kg	ca. 6 kg	ca. 8,5 kg
Armaturen	Standardarmaturen	Berstscheibe, Temperaturfühler, Ventil/Tool, Drucksensor		
	Druckmessung	digital		
Heizung (optional)	elektrisch (über Laborplatte)	✓	-	-
	elektrisch (über Heizmantel)	✓	✓	✓
	mit Fluid (Doppelmantel)	✓	✓	✓
Rührung	über Laborplatte	✓	-	-

DB-1000 | DB-1500 | DB-2000



Technische Spezifikationen



TECHNISCHE SPEZIFIKATIONEN DB-1000 DB-1500 DB-2000				
		DB-1000	DB-1500	DB-2000
Allgemein	Material	Edelstahl 316Ti (1.4571)		
	Temperatur max.	230° C	230° C	230° C
	Druck max.	200 bar	200 bar	200 bar
TFM™-PTFE Einsatz (integriert)	Volumen	ca. 1.000 ml	ca. 1.460 ml	ca. 1.880 ml
	Innendurchmesser	84 mm	84 mm	84 mm
	Innenhöhe	182,5 mm	264 mm	340 mm
	Gewicht	ca. 10,5 kg	ca. 13 kg	ca. 16 kg
Armaturen	Standardarmaturen	Berstscheibe, Temperaturfühler, Ventil/Tool, Drucksensor		
	Druckmessung	digital		
Heizung (optional)	elektrisch (über Laborplatte)	-	-	-
	elektrisch (über Heizmantel)	✓	✓	✓
	mit Fluid (Doppelmantel)	✓	✓	✓
Rührung	über Laborplatte	-	-	-

Erhalten Sie einen Einblick in die komplette Produktpalette der Berghof Products + Instruments GmbH. Den für Sie zuständigen Partner finden Sie unter www.berghof-instruments.com/kontakt.



BERGHOF PRODUCTS + INSTRUMENTS GMBH

Harretstraße 1
72800 Eningen | Deutschland

T +49.7121.894-0

E info.bpi@berghof.com

www.berghof-instruments.com